

MAIS DE
130
ANOS

LINHA **iQ[®] TORO SC**

iQ Toro SC® (col. 3093100 e 3093107)



USO
COMERCIAL



VARIEDADE
DE CORES



CONFORTO
TÉRMICO



PODE SER
LAVADO



INSTALAÇÃO
RÁPIDA E LIMPA



GARANTIA
DE 10 ANOS

LINHA iQ® TORO SC

iQ Toro SC® é um piso vinílico em mantas homogêneo e condutivo, com iQ PUR, que proporciona características de excelente resistência à abrasão e maior facilidade de limpeza.

Sua avançada propriedade condutiva é resultado da adição de partículas de carbono em toda a espessura do produto e também devido à sua base ser de carbono puro. O resultado desta construção é que o iQ Toro SC® pode ser instalado com adesivo acrílico Globalfix® e somente a fita de cobre necessita ser fixada com adesivo condutivo Traffix®, gerando maior economia na instalação.

A tecnologia iQ PUR desenvolvida pela Tarkett e as matérias-primas utilizadas na fabricação tornam o produto a melhor escolha para áreas onde é necessário o controle da condutividade elétrica, como indústrias eletrônica e petroquímica, indústria farmacêutica e alimentícia, telecomunicações e instalações hospitalares (sala de cirurgia, anestesia e recuperação).

- Sem polimento. Sem cera. Somente dry-buffing durante a vida útil do revestimento;
- Redução do uso de água e produtos químicos na conservação do produto;
- Economia de até 30% - o melhor custo de ciclo de vida do mercado;
- Design diferenciado para um ambiente perfeito.

INSTALAÇÃO SEGURANÇA NO TRABALHO

Para que a instalação do piso ocorra de forma segura, recomenda-se utilizar EPIs (equipamento de proteção individual), como óculos, luvas, máscaras, protetor auricular, botas de borracha e capacete quando necessário.

CONTRAPISO PERMITIDOS:

- seco e isento de qualquer umidade: perfeitamente curado, impermeabilizado contra infiltrações do subsolo quando for piso térreo, totalmente isento de vazamentos hidráulicos;
- limpo: livre de sujeiras, graxas, gesso, ceras e óleos;
- firme: sem rachaduras, peças de cerâmica ou pedras soltas, movimentações estruturais ou de cura;
- liso: sem depressões ou desníveis maiores que 1mm que não possam ser corrigidos com a massa de preparação.

O CONTRAPISO PODE SER

Independente do tipo de contrapiso, ele deve estar sempre impermeabilizado, regularizado e nivelado.

CONTRAPISOS NÃO PERMITIDOS:

- cimentado queimado térreo: deverá ser apicoado e preparada uma nova base;
- qualquer tipo de madeira (tacos, tábuas, parquets, etc): o piso deve ser removido e preparada uma nova base;
- pedras e cerâmicas irregulares com juntas maiores que 3mm: devem ser removidas total ou parcialmente e deve ser preparada uma nova base.

Obs.: a base deve ser feita com massa de regularização na proporção de 3:1, com no mínimo 2,0cm de espessura.

MASSA DE PREPARAÇÃO

Para corrigir a aspereza ou regularizar o contrapiso, recomendamos a utilização da Tarkomassa®, autonivelante que não requer lixamento, possui secagem rápida e excelente resistência mecânica.

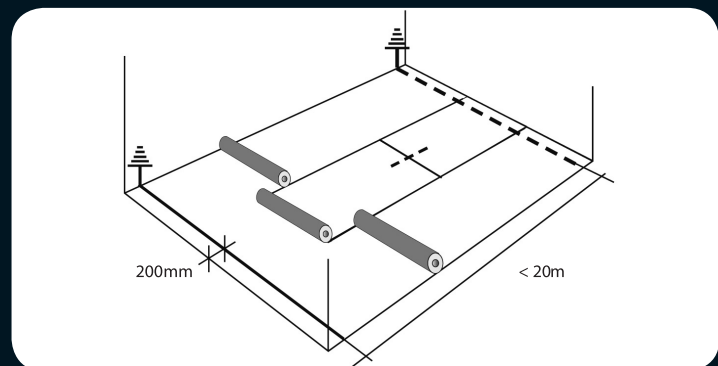
Verifique a embalagem do produto para saber o rendimento e aplicação. Você também pode fazer a massa de preparação com cimento, cola PVA e água. Consulte nosso Departamento Técnico para mais informações.

RECOMENDAÇÕES:

- a instalação deve ser realizada à temperatura ambiente (ao menos 18°C). A umidade relativa do ar na obra deve ser entre 30 e 60%;
- antes da instalação, as mantas devem ser climatizadas no local por 24 horas;
- evitar esticar ou dobrar o material, pois isso pode produzir permanentes alterações;
- o aterramento deve sempre ser feito com fita de cobre. Nas fitas de cobre aplicar o adesivo condutivo Traffix®, utilizando um pincel ou brocha;
- as mantas devem ser fixadas ao contrapiso com o adesivo acrílico Globalfix®. Verifique na embalagem do adesivo o rendimento, aplicação e tempo de tack;
- as emendas das mantas deverão ser soldadas a quente, para garantir que o piso fique monolítico e, dessa forma, não permita o acúmulo de sujeira ou proliferação de fungos e bactérias.

MANTAS – ATERRAMENTO:

- mantas menores que 10 metros de comprimento: a fita de cobre deve ser colocada a 200mm de apenas uma das paredes;
- mantas de 10 a 20 metros de comprimento: a fita de cobre é colocada transversalmente sob as mantas, aproximadamente a 200mm das



- paredes de início e fim das mantas. Uma fita de cobre de 100mm deve ser colocada transversalmente nas emendas das mantas;
- mantas maiores que 20 metros de comprimento: a fita de cobre é colocada transversalmente sob as mantas, aproximadamente a 200mm das paredes de início e fim das mantas, e a cada 20 metros. Uma fita de cobre de 100mm deve ser colocada transversalmente nas emendas das mantas.

Normalmente a fita de cobre é conectada ao aterramento da rede elétrica do edifício. Em zonas sensíveis, as fitas de cobre deverão ter seu aterramento próprio. Consulte o técnico do local para obter mais informações. Em ambos os casos o aterramento deve cumprir as normas e legislações vigentes.



GARANTIA

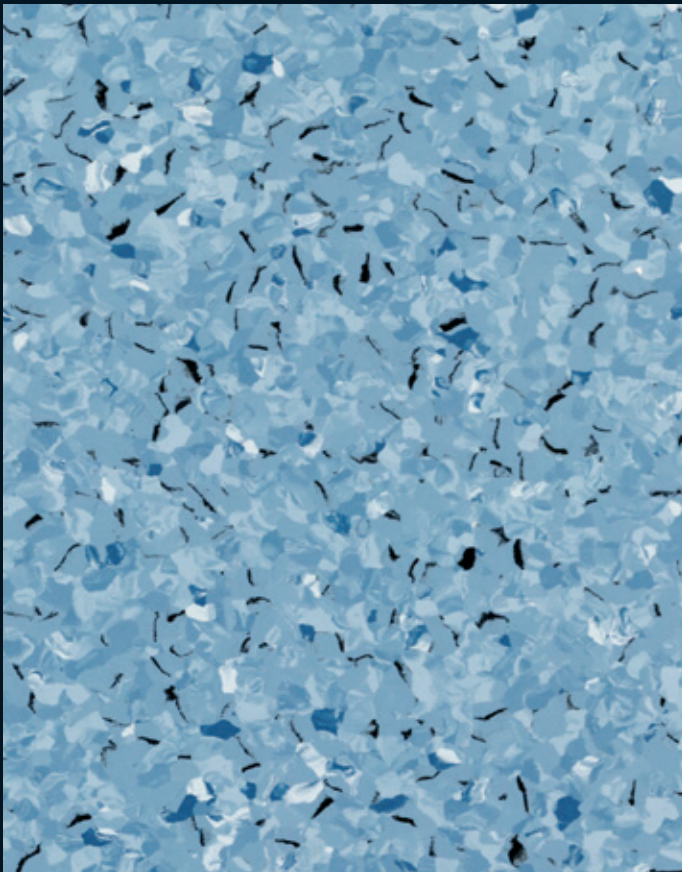
Ao escolher o iQ Toro SC®, você tem a garantia Tarkett de 10 anos*.

*Se o produto for instalado e conservado de acordo com as indicações da Tarkett.

ADESIVO

Para a garantia do iQ Toro SC®, utilize sempre adesivo acrílico Globalfix® na instalação do piso. Para fixação da fita de cobre utilize adesivo condutivo Traffix®.

Para mais informações, entre em contato através do 0800 119 122, de segunda à sexta feira, das 10h às 16h ou pelo email: relacionamento@tarkett.com.



A 718

Light Blue

3093107

CS 9413107



A 903

Light Grey

3093100

CS 9413100



A 691

Beige

3093104

CONSULTE ESTOQUE

CS 9413104



Green (▲)

3093576

CONSULTE ESTOQUE

CS 9413576



iQ TORO SC® (cor 3093107)

(▲) Para acessórios selecione a cor de sua preferência.

A: referente à cor de acessórios.

CS: referente à cor de cordão de solda

As amostras do catálogo podem apresentar diferença de tonalidade em relação ao piso adquirido.

LIMPEZA E CONSERVAÇÃO iQ TORO SC®

RECOMENDAÇÕES GERAIS:

- a frequência de limpeza e conservação depende do uso do local;
- lembre-se que a limpeza frequente melhora a aparência do piso, aumenta a durabilidade e reduz o custo de conservação;
- não utilizar solventes e derivados de petróleo na limpeza do piso;
- a limpeza deve sempre ser efetuada com detergente neutro, pois outros tipos de produto de limpeza agredem a superfície do piso;
- para áreas hospitalares utilize produto específico para assepsia;
- recomendamos a utilização de rodízios de poliuretano nos móveis, pois outros tipos de rodízio poderão danificar a superfície.

Obs.: para não alterar as propriedades condutivas do iQ TORO SC®, não deve ser aplicada cera ou tratar o piso com produtos com polímeros ou emulsões acrílicas.

LIMPEZA INICIAL / DIÁRIA / PERIÓDICA:

- para permitir a secagem total do adesivo, faça a limpeza inicial no piso somente 7 dias após a instalação;
- remova todo tipo de sujeira do piso, como areia e poeira, com vassoura de pelo ou mop-pó;
- aplique em todo o piso uma solução de detergente neutro, com mop-água ou máquina industrial (disco vermelho). Utilize o mínimo possível de água;
- enxágue utilizando rodo e pano limpo ou mop-água e permita a secagem total do piso antes da liberação para uso.

CONSERVAÇÃO MECANIZADA DIÁRIA / PERIÓDICA:

- remova todo tipo de sujeira do piso, como areia e poeira, com vassoura de pelo ou mop-pó;
- aplique em todo o piso uma solução de detergente neutro, com mop-água ou máquina industrial (disco bege ou vermelho);
- para remoção de manchas, aplique o removedor neutro diluído em água, utilizando mop-água (disco vermelho);
- recolher a água com aspirador de líquidos ou enxaguar o piso com água limpa e mop-água;
- certifique-se de que o piso esteja totalmente seco antes de liberar o tráfego.

Opcional: efetuar o polimento de acordo com a intensidade de tráfego do local com enceradeira polidora (500-1000 rpm) e disco vermelho a seco.



	CLASSIFICAÇÃO DE USO EN 685 ISO 10874		34
			43
	ESPESSURA (mm)	EN 428 ISO 24346	2,0
	DIMENSÃO (m)	EN 426 ISO 24341	2 x 23
	EMBALAGEM (m²)	EN 426 ISO 24341	46
	PESO MÉDIO (kg/ m²)	EN 430 ISO 23997	2,95
	PROTEÇÃO SUPERFICIAL		Sim
	RESISTÊNCIA À ABRASÃO	EN 660-2	CLASSE P
	IDENTAÇÃO RESIDUAL (mm)	EN 433 ISO 24343-1	≤ 0,02
	ESTABILIDADE DIMENSIONAL	EN 434 ISO 23999	≤ 0,40%
	ABSORÇÃO DO SOM AO IMPACTO	ISO 717-2	4 dB
	RESISTIVIDADE ELÉTRICA SUPERFICIAL	ESD-approval SP method 2472 EN 1081 EN/IEC 61340-4-1 EN/IEC 61340-4-5	R ≤ 10 ⁹ Ohms R1 5x10 ⁴ ≤ R ≤ 10 ⁶ Ohms R2 5x10 ⁴ ≤ R ≤ 10 ⁶ Ohms R 5x10 ⁴ ≤ R ≤ 10 ⁶ Ohms ≤ 3.5X10 ⁷ Ohms
	ENERGIA RADIANTE	NBR 8660	Classe II A
	DENSIDADE ÓPTICA DE FUMAÇA	ASTM E662	< 450
	IGNITABILIDADE DE MATERIAIS	ISO 11925-2	< 150mm em 15s

Av. Getúlio Vargas, 2185 - Jardim Califórnia - Jacareí/SP - CEP: 12305-010 - 0800 011 91 22